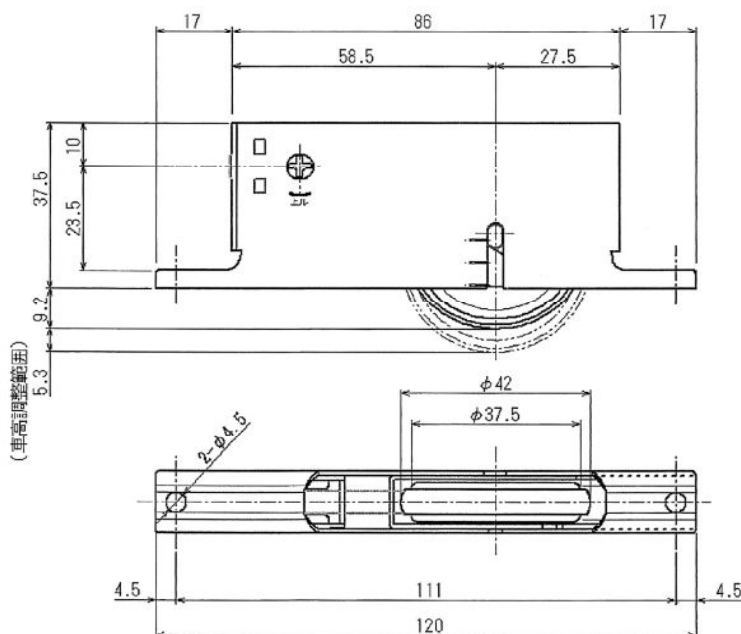
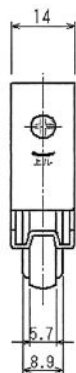
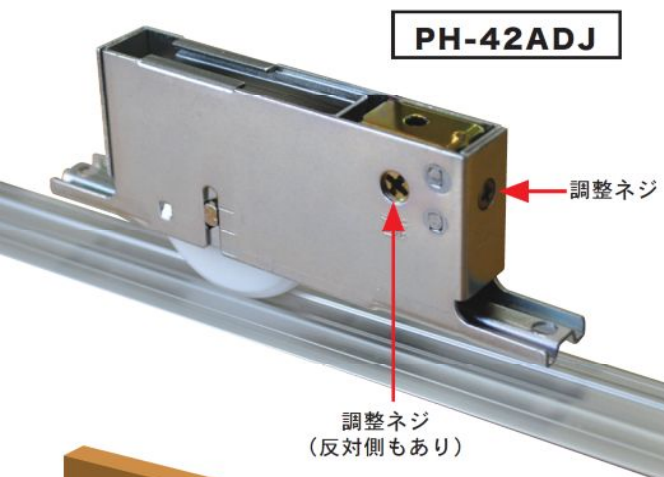
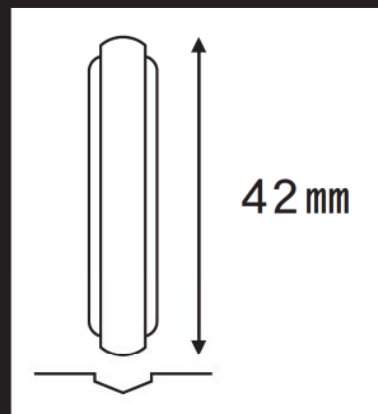


重量調整戸車

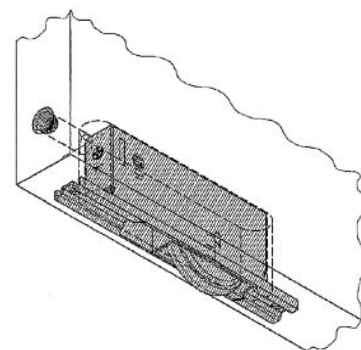
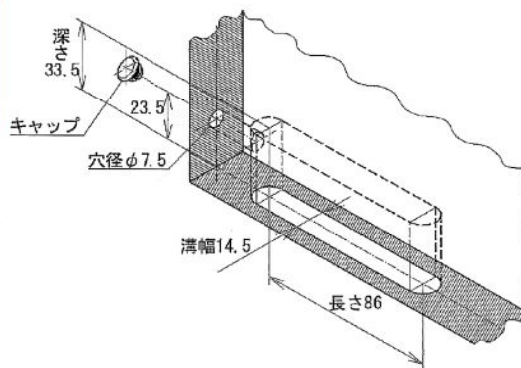
PH-42ADJ

鉄枠・ベアリング入ジュラコンPH車42mm

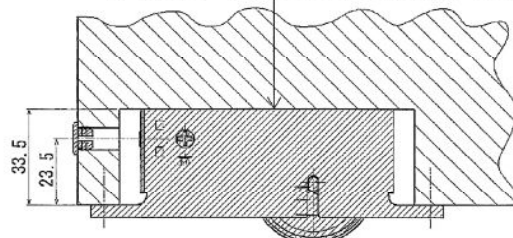
安全荷重：戸車2個で建具重量50kgまで対応



建具を外さなくても
調整可能！



扉の溝底と戸車の上面が接する事が耐荷重の条件となります。



調整ネジ穴カバー
取付ビス付き