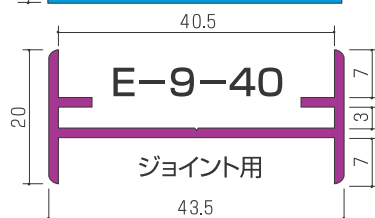
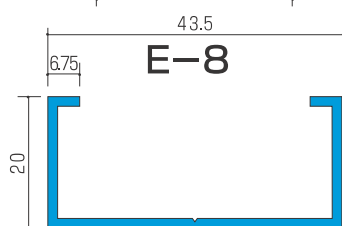
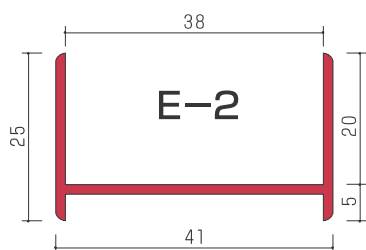
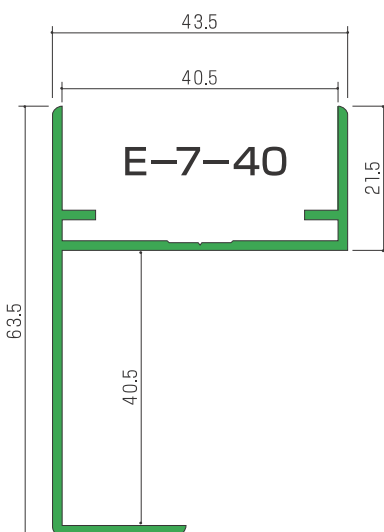
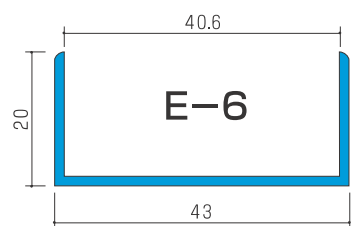
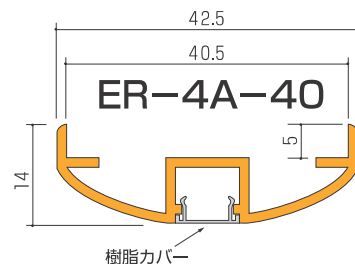
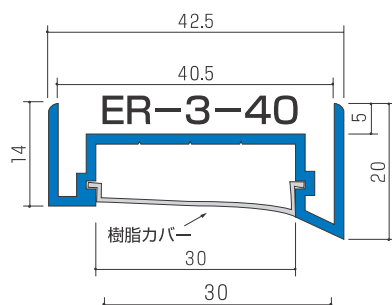
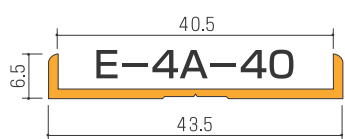
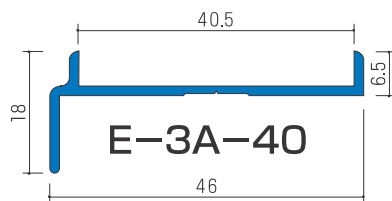
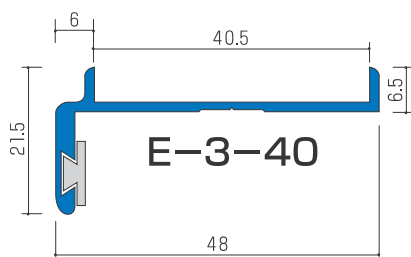
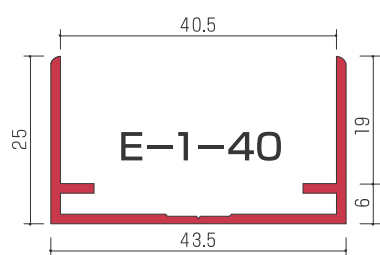


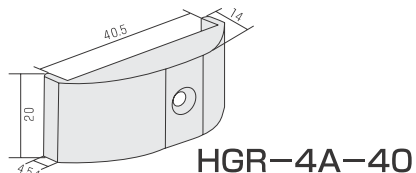
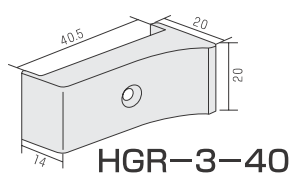
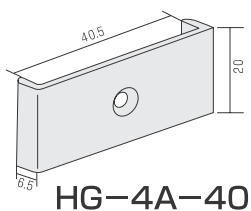
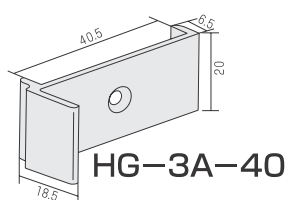
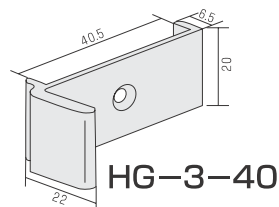
イーグル トイレブース (アルミ) 材質/A6063・T5処理アルマイトクリヤー

40mm用



※別注色 (焼付塗装等) 承ります。

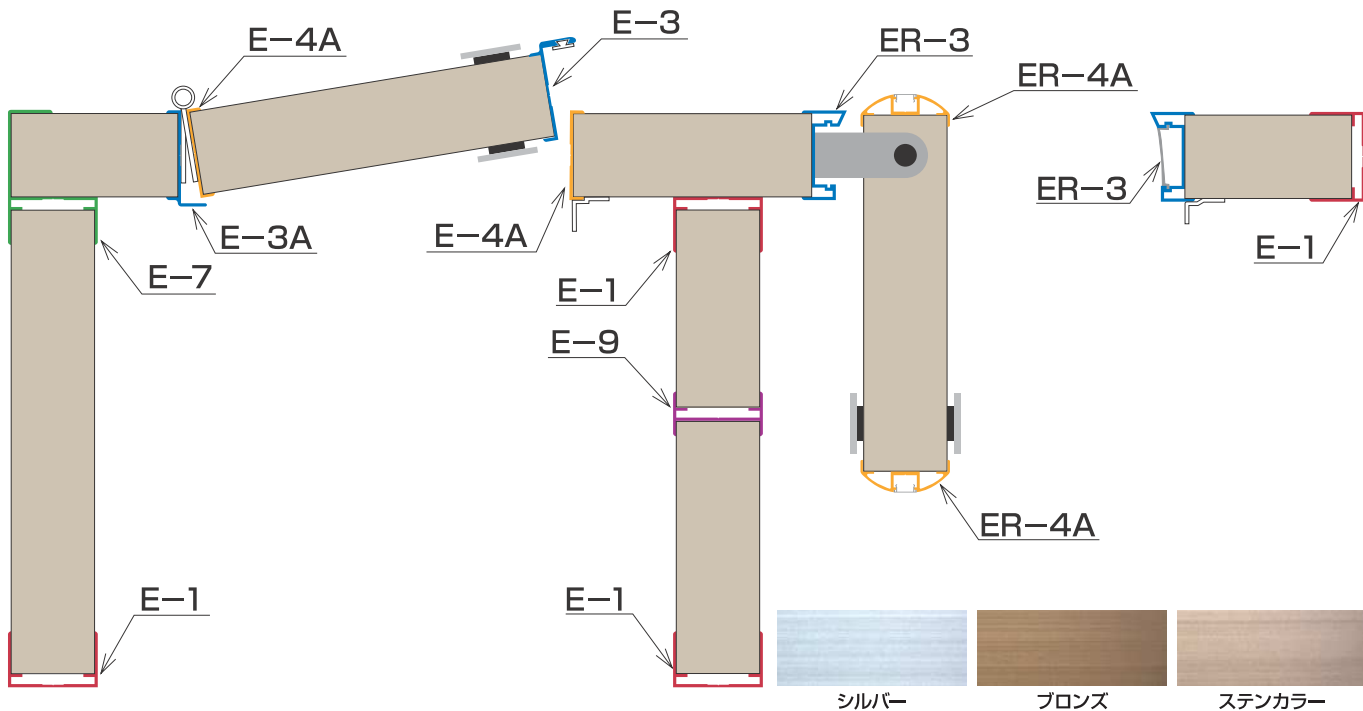
セーフティーカバー 材質/ABS樹脂・ビス付



コード	品番	定価(円)	摘要
844-600	HG-3-40	300	
844-601	HG-3A-40		
844-603	HGR-3-40		
844-602	HG-4A-40		
844-604	HGR-4A-40		

※ アルミ色 (グレー) のみ

樹脂カバー落下防止及び安全の為、セーフティーカバーの併用をお願いいたします。



※実際の色と多少異なる場合があります。

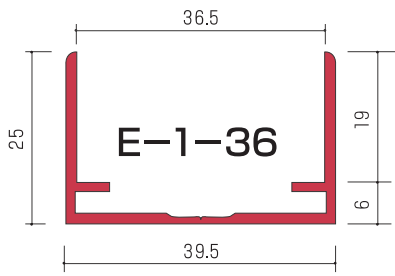
コード	品番	長さ	定価(円)	色	摘要
844-002	E-1-40	2.000mm	3,100	シルバー	壁用
844-001		2.450mm	3,900		
844-000		4.005mm	6,200	ブロンズ	
844-700			8,000	ステンカラー	
844-401		2.000mm	4,000	ステンカラー	
844-400		4.005mm	8,000	ステンカラー	
844-003	E-2	4.005mm	5,500	シルバー	壁用
844-007	E-3-40	2.000mm	3,100	シルバー	召合せ用
844-006		2.450mm	3,900		
844-005		4.005mm	6,200	ブロンズ	
844-704			8,000	ステンカラー	
844-403		2.000mm	4,000	ステンカラー	
844-402		4.005mm	8,000	ステンカラー	
844-010	E-3A-40	2.000mm	2,700	シルバー	召合せ用
844-009		2.450mm	3,400		
844-008		4.005mm	5,400	ステンカラー	
844-405			3,800		
844-404		4.005mm	7,600	ステンカラー	
844-014		ER-3-40	2.000mm	3,000	
844-013	2.450mm		3,800		
844-011	4.005mm		6,000	ブロンズ	
844-708			8,000		
※樹脂カバーは3,000mmになります。					
844-407	E-4A-40	2.000mm	4,000	ステンカラー	グレビティ 召合せ用
844-406		4.005mm	8,000		
844-018		4.005mm	1,800	シルバー	
844-017			2,300		
844-016			3,600	ブロンズ	
844-712			4,700		
844-409	2.000mm	2,350	ステンカラー		
844-408	4.005mm	4,700			

コード	品番	長さ	定価(円)	色	摘要		
844-022	ER-4A-40	2.000mm	3,000	シルバー	グレビティ ドア用		
844-021		2.450mm	3,800				
844-019		4.005mm	6,000	ブロンズ			
844-716			8,000				
※樹脂カバーは3,000mmになります。							
844-411		E-6	2.000mm	4,000		ステンカラー	グレビティ ドア用
844-410	4.005mm		8,000				
844-025	E-6	2.000mm	3,000	シルバー	笠木・その他		
844-024		4.005mm	6,000				
844-028	E-7-40	2.000mm	5,000	シルバー	コーナー用		
844-027		2.450mm	6,300				
844-026		4.005mm	10,000	ブロンズ			
844-720			13,000				
844-413		2.000mm	6,500	ステンカラー			
844-412		4.005mm	13,000	ステンカラー			
844-030	E-8	2.000mm	2,500	シルバー	笠木		
844-029		4.005mm	5,000			ブロンズ	
844-724			6,500				
844-414		4.005mm	6,500	ステンカラー			
844-332		E-12	4.005mm	4,000		シルバー	笠木カバー
844-033		E-9-40	2.000mm	3,100		シルバー	ジョイント用
844-032	2.450mm		3,900				
844-031	4.005mm		6,200	ブロンズ			
844-726			8,000				
844-416	2.000mm		4,000	ステンカラー			
844-415	4.005mm		8,000	ステンカラー			
844-500	L型金具	上	400	-			
844-501	40mm用	下	400	-			

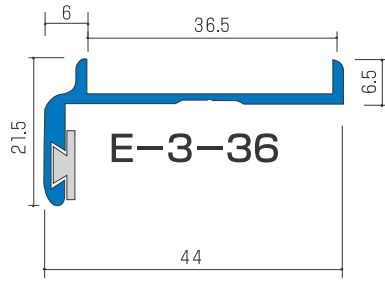
※ ER-3,ER-4Aの樹脂カバーはアルミ色(グレー),ブロンズになります。

イーグル トイレブース (アルミ) 材質/A6063・T5処理アルマイトクラー

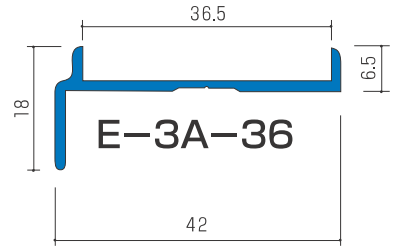
36mm用



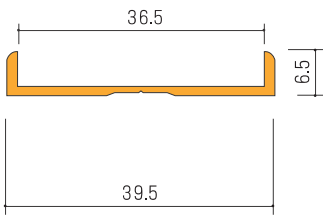
E-1-36



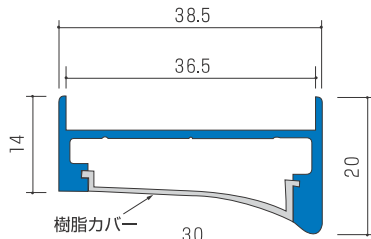
E-3-36



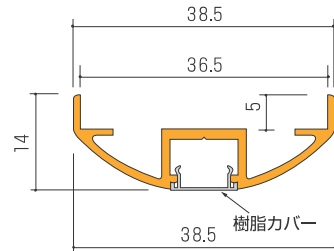
E-3A-36



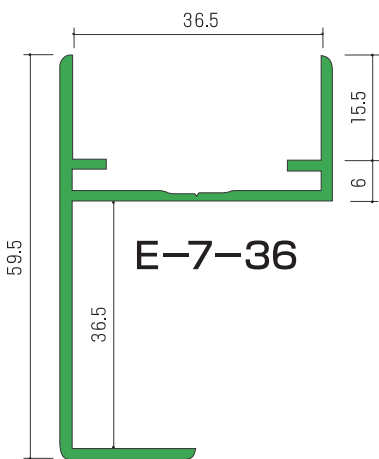
E-4A-36



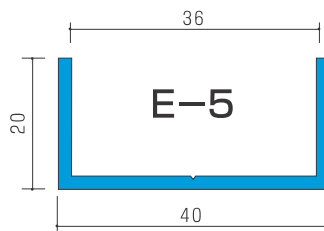
ER-3-36



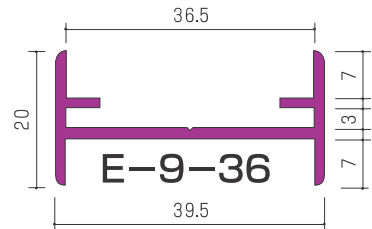
ER-4A-36



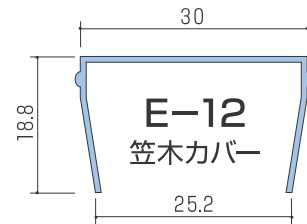
E-7-36



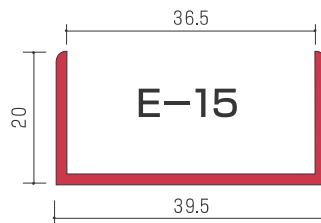
E-5



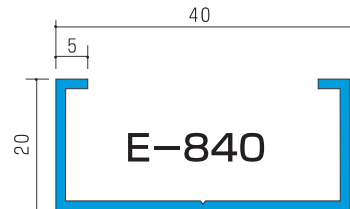
E-9-36



E-12
笠木カバー



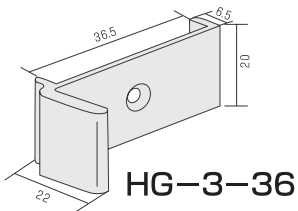
E-15



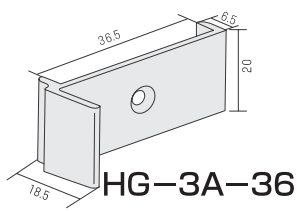
E-840

※別注色 (焼付塗装等) 承ります。

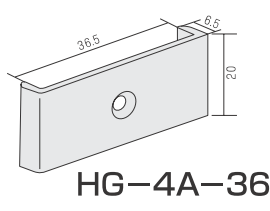
セーフティーカバー 材質/ABS樹脂・ビス付



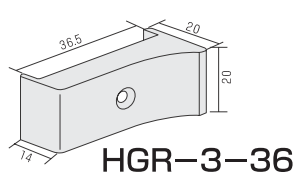
HG-3-36



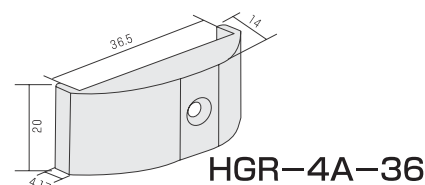
HG-3A-36



HG-4A-36



HGR-3-36

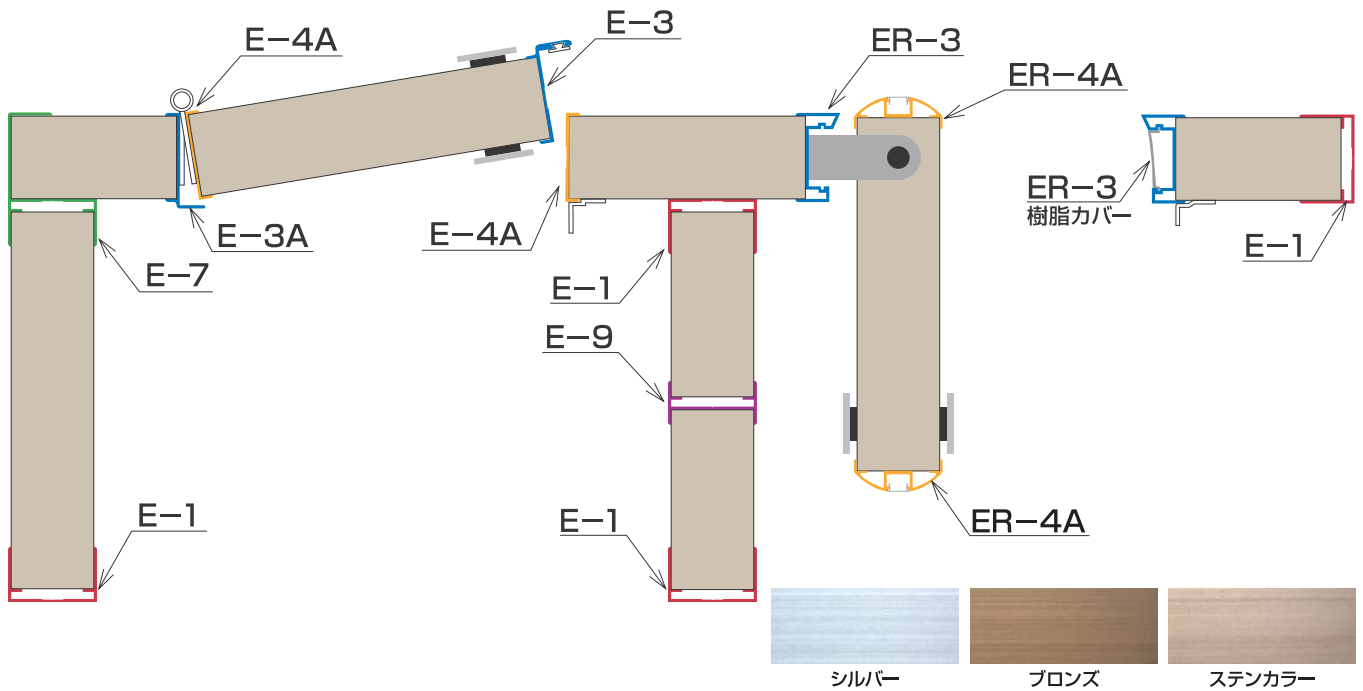


HGR-4A-36

コード	品番	定価(円)	摘要
844-605	HG-3-36	300	
844-606	HG-3A-36		
844-608	HGR-3-36		
844-607	HG-4A-36		
844-609	HGR-4A-36		

※ アルミ色 (グレー) のみ

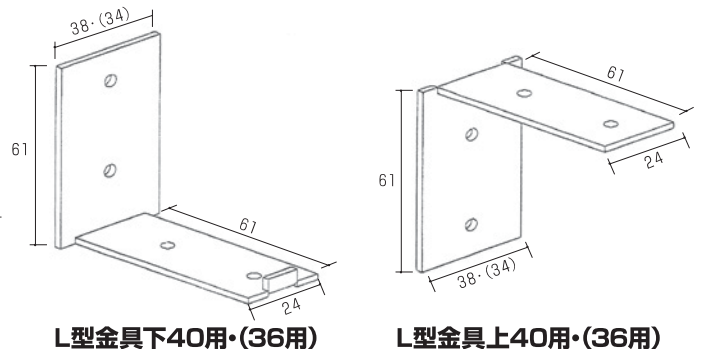
樹脂カバー落下防止及び安全の為、セーフティーカバーの併用をお願いいたします。



※実際の色と多少異なる場合があります。

コード	品番	長さ	定価(円)	色	摘要	コード	品番	長さ	定価(円)	色	摘要
844-302	E-1-36	2.000mm	3,100	シルバー	壁用	844-321	ER-4A-36	2.000mm	3,000	シルバー	グレビティドア用
844-301		2.450mm	3,900			844-320		2.450mm	3,800		
844-300		4.005mm	6,200	844-319		4.005mm		6,000			
844-702		8,000	ブロンズ	844-718		8,000		ブロンズ			
844-418		2.000mm	4,000	ステンカラー		844-428		2.000mm	4,000	ステンカラー	
844-417	4.005mm	8,000	ステンカラー	844-427	4.005mm	8,000	ステンカラー				
844-335	E-15-36	2.000mm	2,400	シルバー	壁用	844-323	E-5	2.000mm	3,200	シルバー	笠木・その他
844-334		4.005mm	4,800			844-322		4.005mm	6,400		
844-307	E-3-36	2.000mm	3,100	シルバー	召合せ用	844-326	E-7-36	2.000mm	5,000	シルバー	コーナー用
844-306		2.450mm	3,900			844-325		2.450mm	6,300		
844-305		4.005mm	6,200	ブロンズ		844-324		4.005mm	10,000		
844-706		8,000	ブロンズ	844-722		4.005mm		13,000	ブロンズ		
844-420		2.000mm	4,000	ステンカラー		844-430		2.000mm	6,500	ステンカラー	
844-419	4.005mm	8,000	ステンカラー	844-429	4.005mm	13,000	ステンカラー				
844-310	E-3A-36	2.000mm	2,700	シルバー	召合せ用	844-336	E-840	2.000mm	2,500	シルバー	笠木
844-309		2.450mm	3,400			844-333		4.005mm	5,000		
844-308		4.005mm	5,400	ステンカラー		844-332		4.005mm	4,000	シルバー	
844-422		2.000mm	3,800	ステンカラー		844-331		2.000mm	3,100	シルバー	
844-421		4.005mm	7,600	ステンカラー		844-330		2.450mm	3,900	シルバー	
844-313	ER-3-36	2.000mm	3,000	シルバー	グレビティ召合せ用	844-329	E-9-36	4.005mm	6,200	ブロンズ	ジョイント用
844-312		2.450mm	3,800			844-728		4.005mm	8,000		
844-311		4.005mm	6,000	ブロンズ		844-432		2.000mm	4,000	ステンカラー	
844-710		8,000	ブロンズ	844-431		4.005mm		8,000	ステンカラー		
844-424		2.000mm	4,000	ステンカラー		844-502		上	400		
844-423	4.005mm	8,000	ステンカラー	844-503	下	400					
844-318	E-4A-36	2.000mm	1,800	シルバー	グレビティ召合せ用						
844-317		2.450mm	2,300								ステンカラー
844-316		4.005mm	3,600	ブロンズ							
844-714		4,700	ブロンズ								
844-426		2.000mm	2,350	ステンカラー							
844-425	4.005mm	4,700	ステンカラー								

※ ER-3, ER-4Aの樹脂カバーはアルミ色(グレー), ブロンズになります。



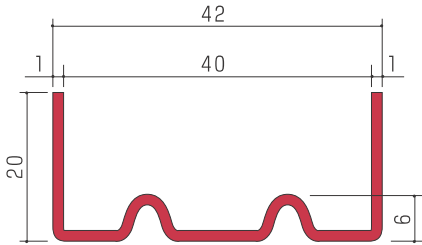
L型金具下40用・(36用)

L型金具上40用・(36用)

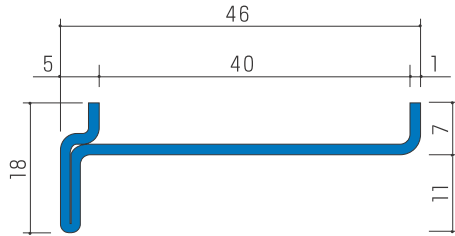
イーグル トイレブース (ステン) 材質/SUS304 t=1.0mmHL仕上げビス穴なし

40mm用

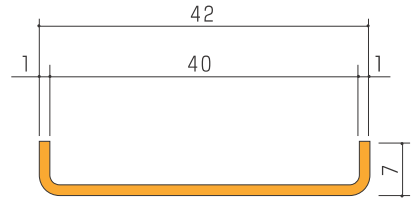
EST-1-40



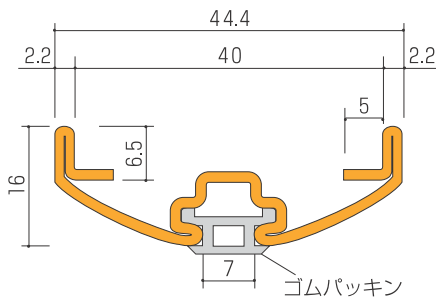
EST-3-40



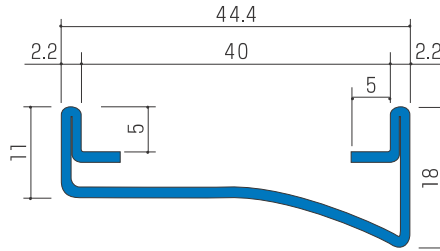
EST-4A-40



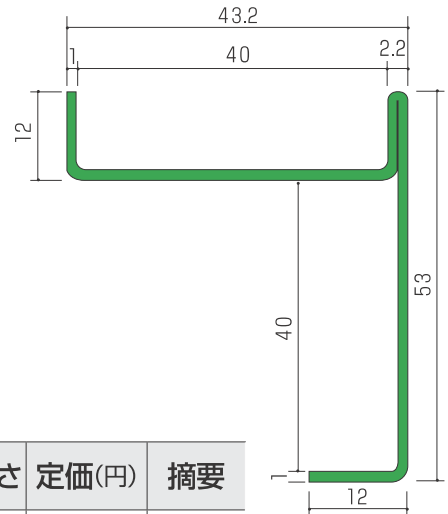
ESTR-4A-40



ESTR-3-40



EST-7-40



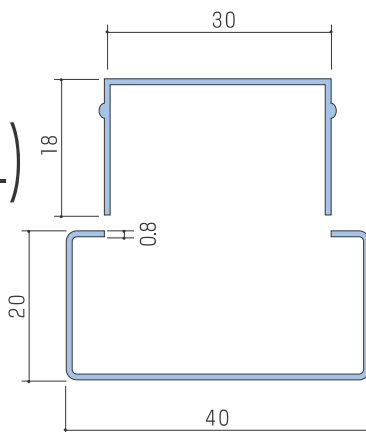
コード	品番	長さ	定価(円)	摘要
844-800	EST-1-40	2,000mm	11,000	壁用
844-801	EST-3-40	2,000mm	12,500	召合せ用
844-803	EST-4A-40	2,000mm	7,000	ドア用

コード	品番	長さ	定価(円)	摘要
844-804	ESTR-4A-40	2,000mm	16,500	グレビティ ドア用
844-802	ESTR-3-40	2,000mm	13,500	グレビティ 召合せ用
844-805	EST-7-40	2,000mm	15,000	コーナー用

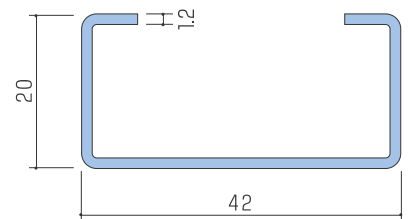
ステン笠木 材質/SUS304 t=0.8・1.2

E-11
笠木カバー (アルミ
クリアー)
t=1.0

KS808



KS812



コード	品番	長さ	定価(円)	摘要
830-000	KS808	4,000mm	8,000	0.8笠木
830-001	KS812	4,000mm	14,000	1.2笠木
844-332	E-11	4,000mm	4,000	笠木カバー

ラバトリー金物

No.1602NB
グレビティヒンジ

センターストップ	ピボット式で建具を吊り込む 角度設定機構付
角度調整	10度ずつ
せり上がり	4mm



No.1602C
グレビティヒンジ(枠付用)

センターストップ	ケンドン式で建具を吊り込む
角度調整	20度ずつ
せり上がり	8mm



No.1602 AK
グレビティヒンジ(笠木用)



No.604
蝶番型グレビティヒンジ (面付)



No.1612-SL
表示付ボルト



No.1613-SL
表示付ボルト



No.1612-SLC
表示付ボルト (コイン解錠型)



No.1613-SLC
表示付ボルト(コイン解錠型)



No.1621-SL
スライドボルト



No.1614-S
SK取手



No.626L-10
ストライク(L-10型)



No.1607-S
フック付戸当り(100mm)



No.624 A
アーム型笠木戸当り



No.627
笠木戸当り(H-40)



No.632
アジャストT型サポート

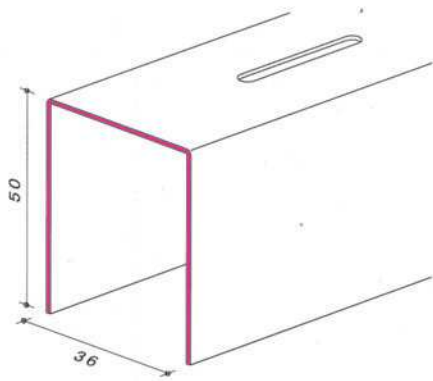
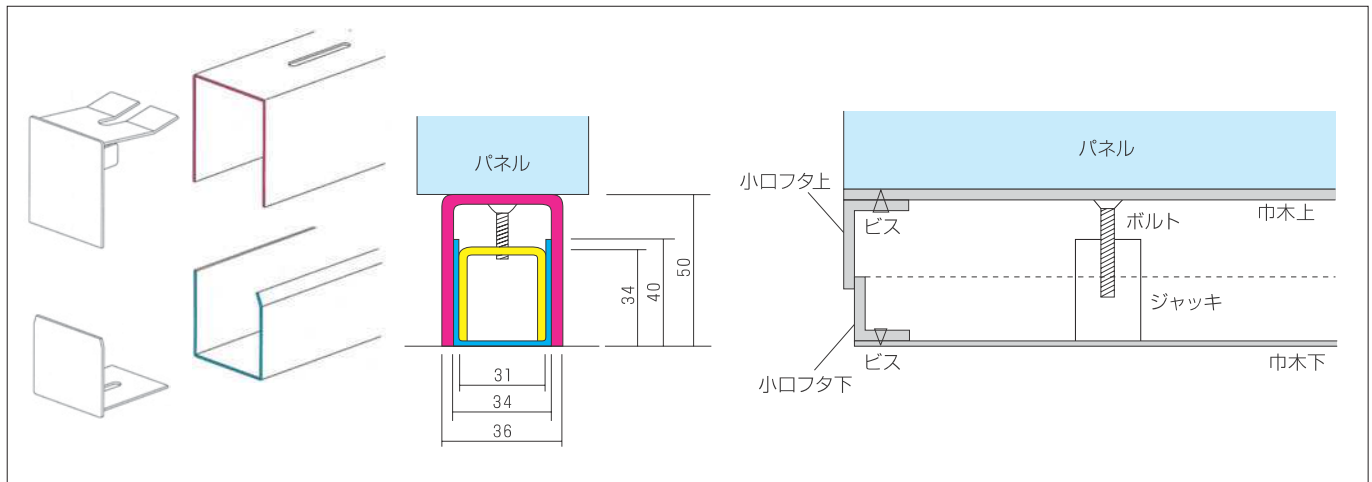


ES25-5080
イーグルT型サポート

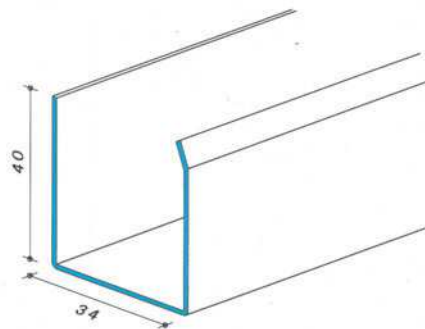


■納まり図

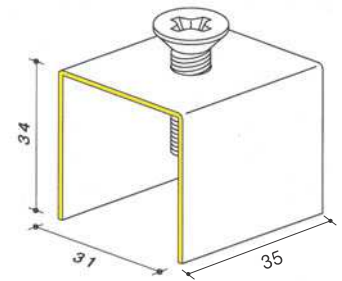
丈夫で強いステンレス製の巾木シリーズです



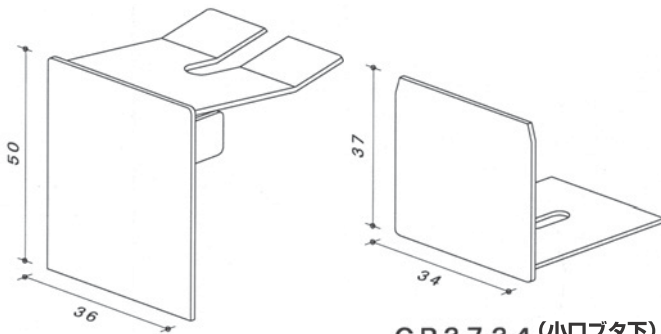
HB5036 (巾木上)



HB4034 (巾木下)

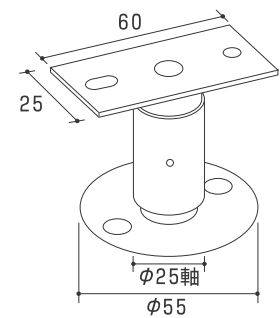


JK3431 (ジャッキ)



CP5036 (小口フタ上)

CP3734 (小口フタ下)



コード	品番	長さ	定価(円)	摘要
844-900	HB5036 HB4034	3,000mm	30,000	巾木下用
844-902	CP5036		1,700	キャップ上用
844-903	CP3734		1,600	キャップ下用
844-904	JK3431		700	ジャッキ

コード	品番	定価(円)	摘要
145-018	ES25-5080	2,300	T型サポート
☆横穴付き			
☆高さ調整 50~80mm			
☆φ25軸			
☆タッピングビス・ビスコン付 (下穴φ3.4mm)			

ステン 別注巾木 定価表

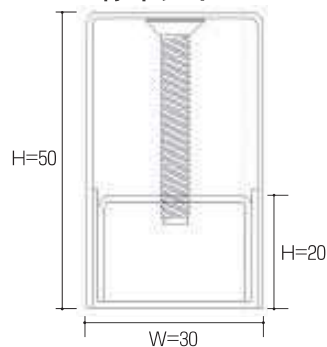
厚み 1mm HL W=30 H=50(標準寸法)

寸法	フタ無し	片フタ	両フタ	ジャッキ数
L=100以下	5700	9700	13700	2
L=101~200	6900	10900	14900	2
L=201~300	7400	11400	15400	2
L=301~400	10700	14700	18700	2
L=401~500	12400	16400	20400	2
L=501~600	13500	17500	21500	2
L=601~700	15200	19200	23200	2
L=701~800	16400	20400	24400	3
L=801~900	17800	21800	25800	3
L=901~1000	18900	22900	26900	3
L=1001~1100	21200	25200	29200	4
L=1101~1200	22800	26800	30800	4
L=1201~1300	24500	28500	32500	4
L=1301~1400	26400	30400	34400	4
L=1401~1500	28700	32700	36700	4
L=1501~1600	30200	34400	38400	5
L=1601~1700	31900	35900	39900	5
L=1701~1800	34300	38300	42300	5
L=1801~1900	35900	39900	43900	5
L=1901~2000	37700	41700	45700	6

L型加工 1ヶ所	5200
T型加工 1ヶ所	10400

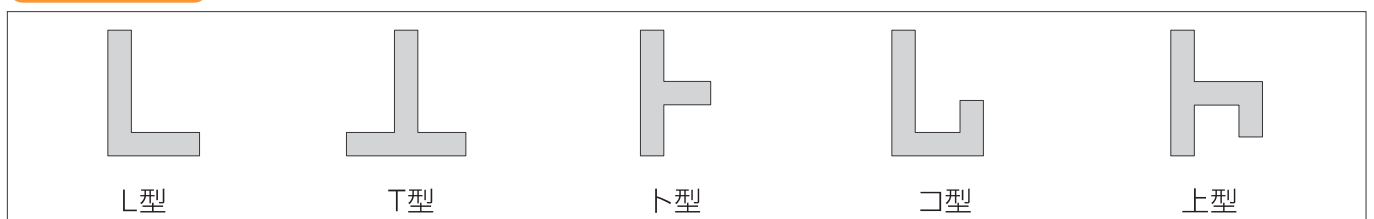
★ジャッキ付です

標準タイプ

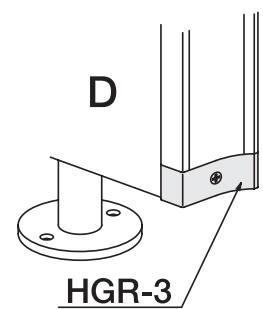
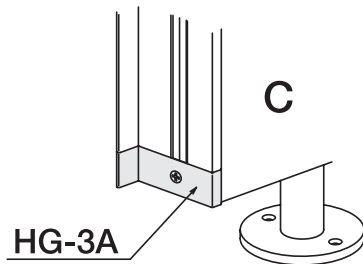
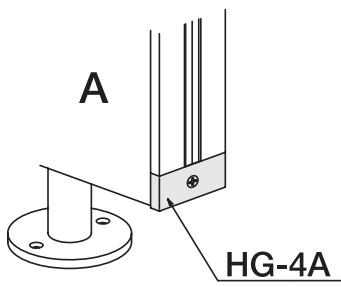
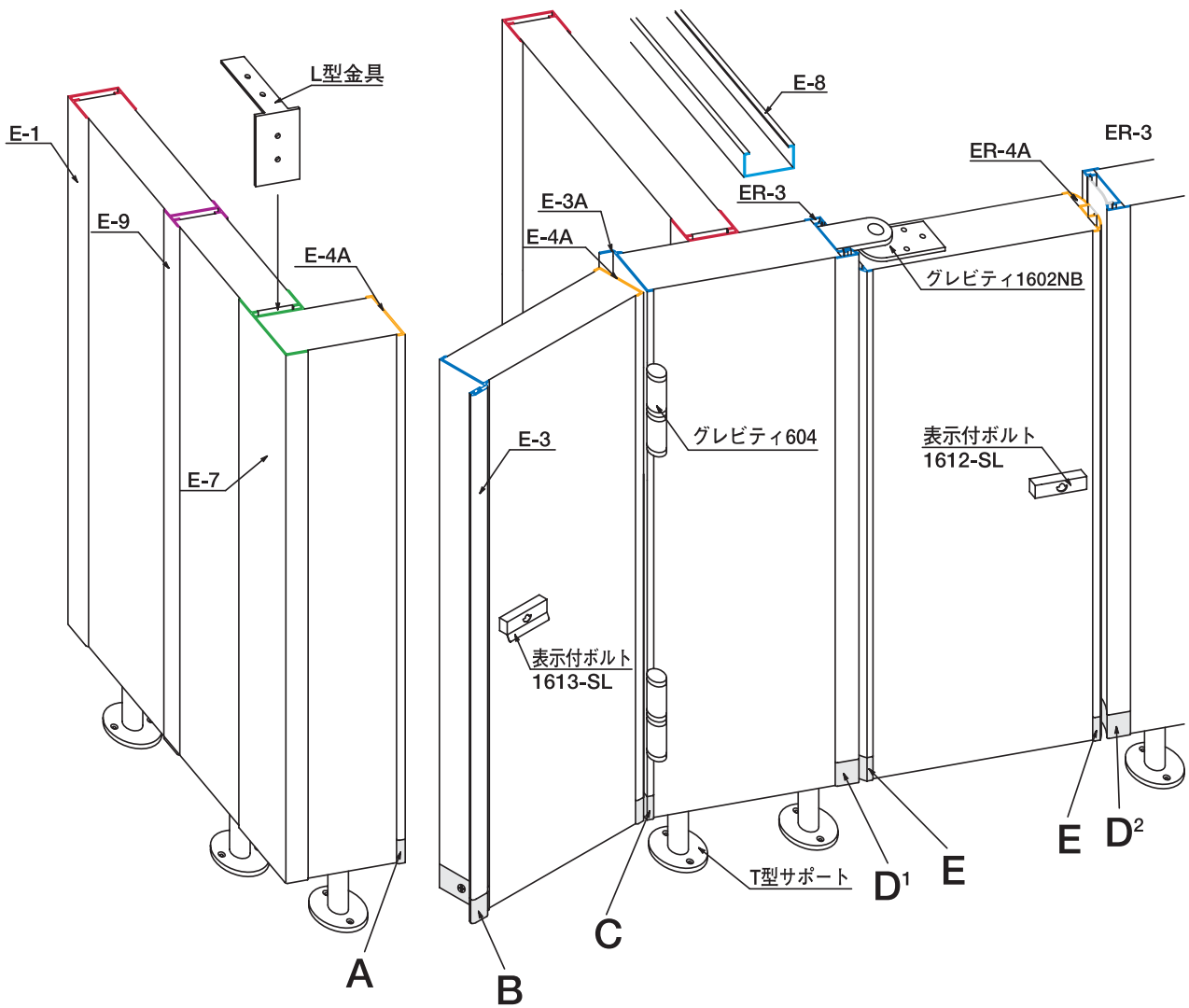


※別注寸法も承ります。

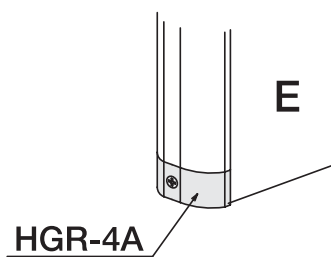
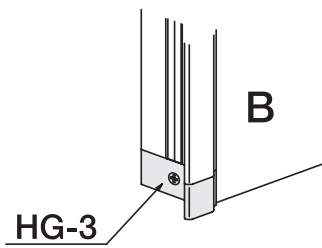
特殊組立
加工タイプ

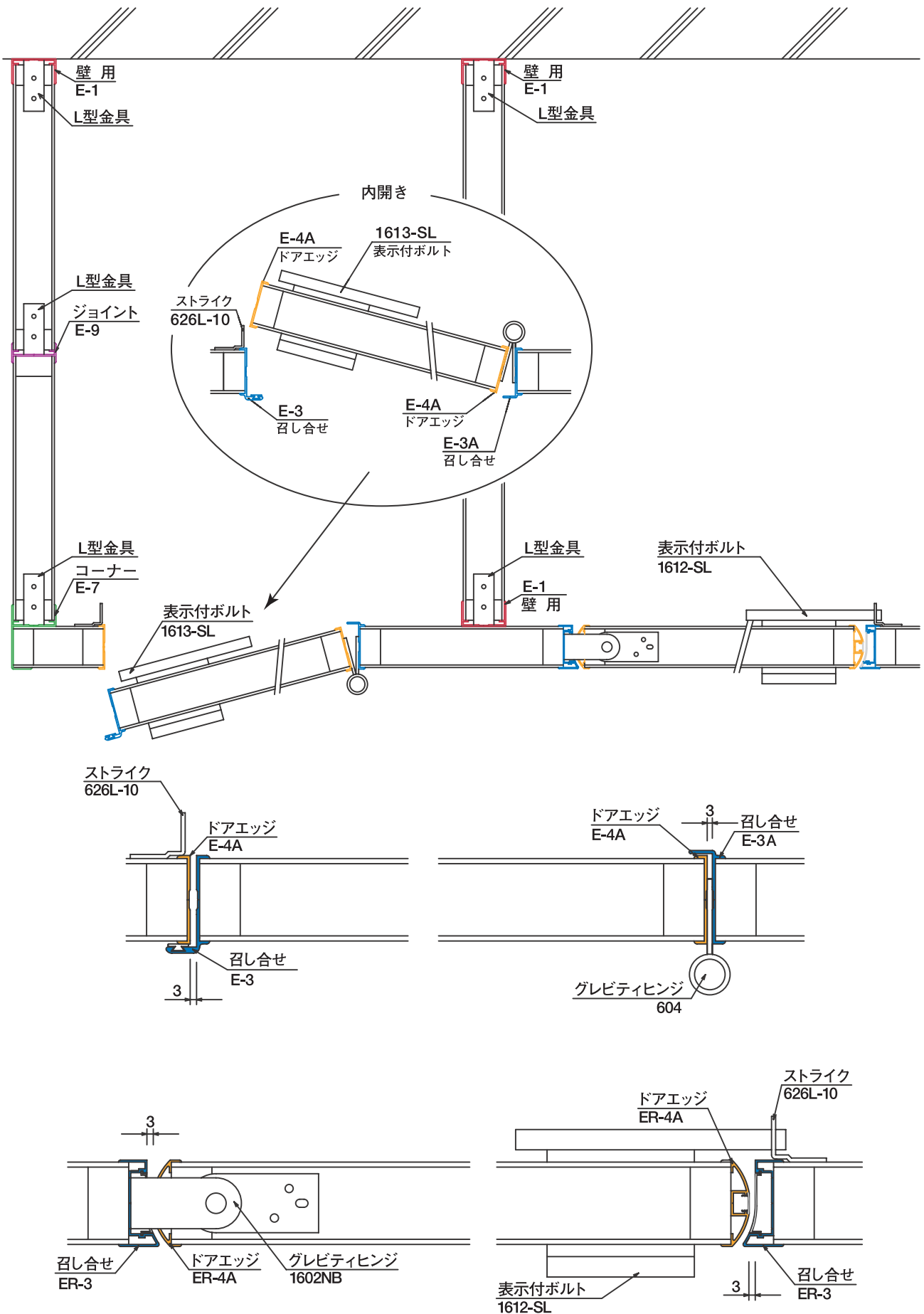


※別注も承ります。



☆D¹のみ切り欠き加工が必要となります。





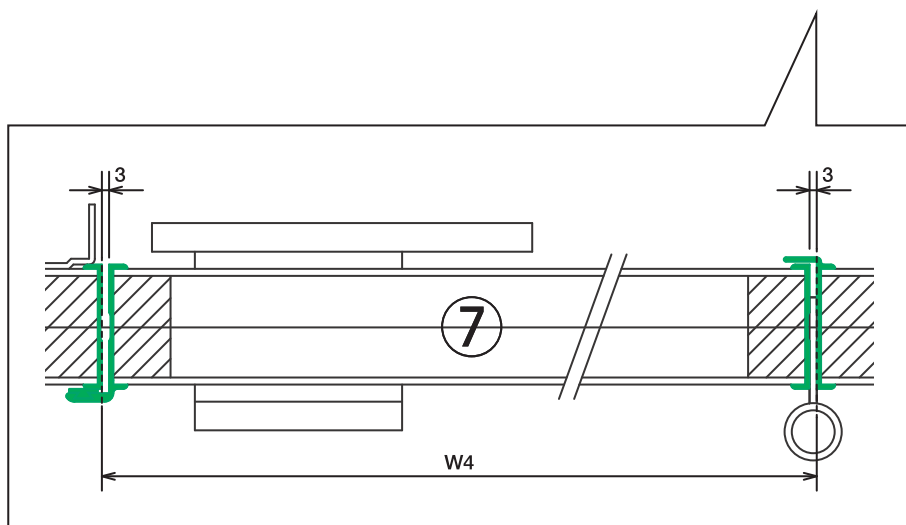
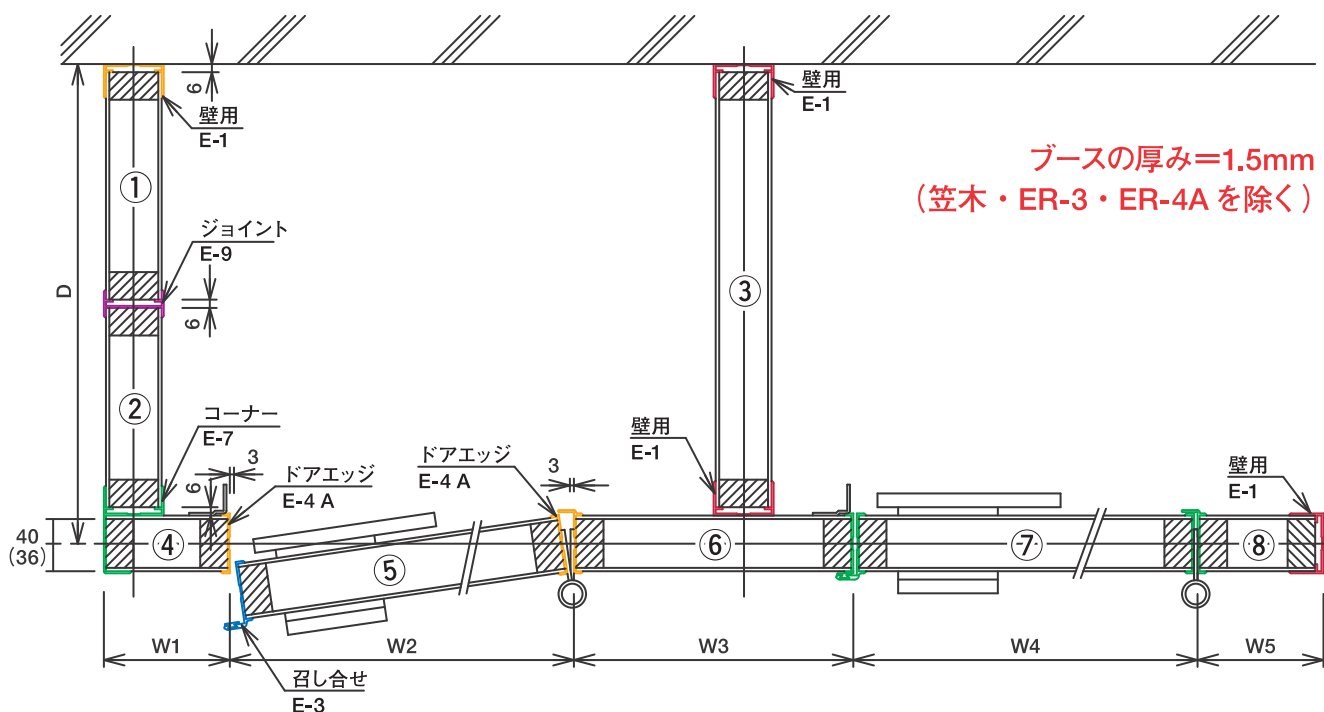
— 加工図 —

パネルカット寸法 厚み 40mm の場合

- | | | |
|------------------|----------|------------|
| ①・② (D-38mm) ÷ 2 | ⑤ W2-9mm | ⑧ W5-7.5mm |
| ③ D-32mm | ⑥ W3-3mm | |
| ④ W1-3mm | ⑦ W4-9mm | |

パネルカット寸法 厚み 36mm の場合

- | | | |
|------------------|----------|------------|
| ①・② (D-36mm) ÷ 2 | ⑤ W2-9mm | ⑧ W5-7.5mm |
| ③ D-30mm | ⑥ W3-3mm | |
| ④ W1-3mm | ⑦ W4-9mm | |



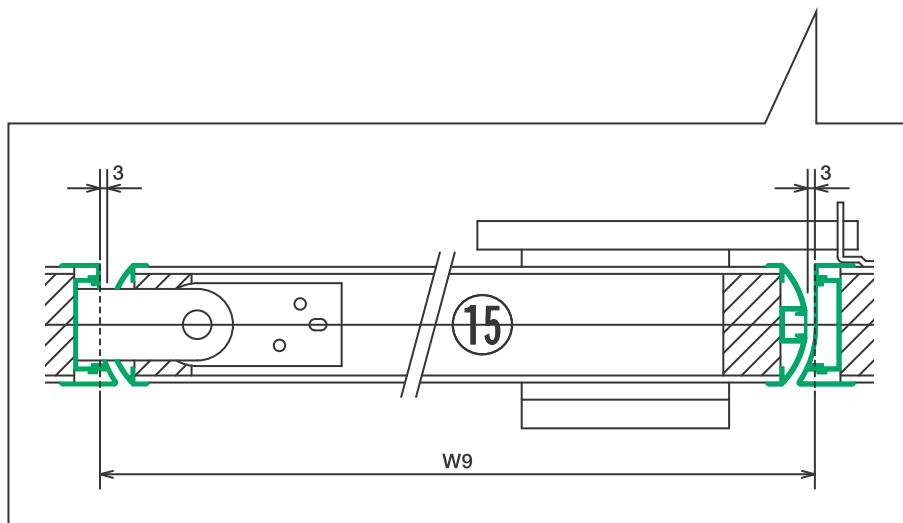
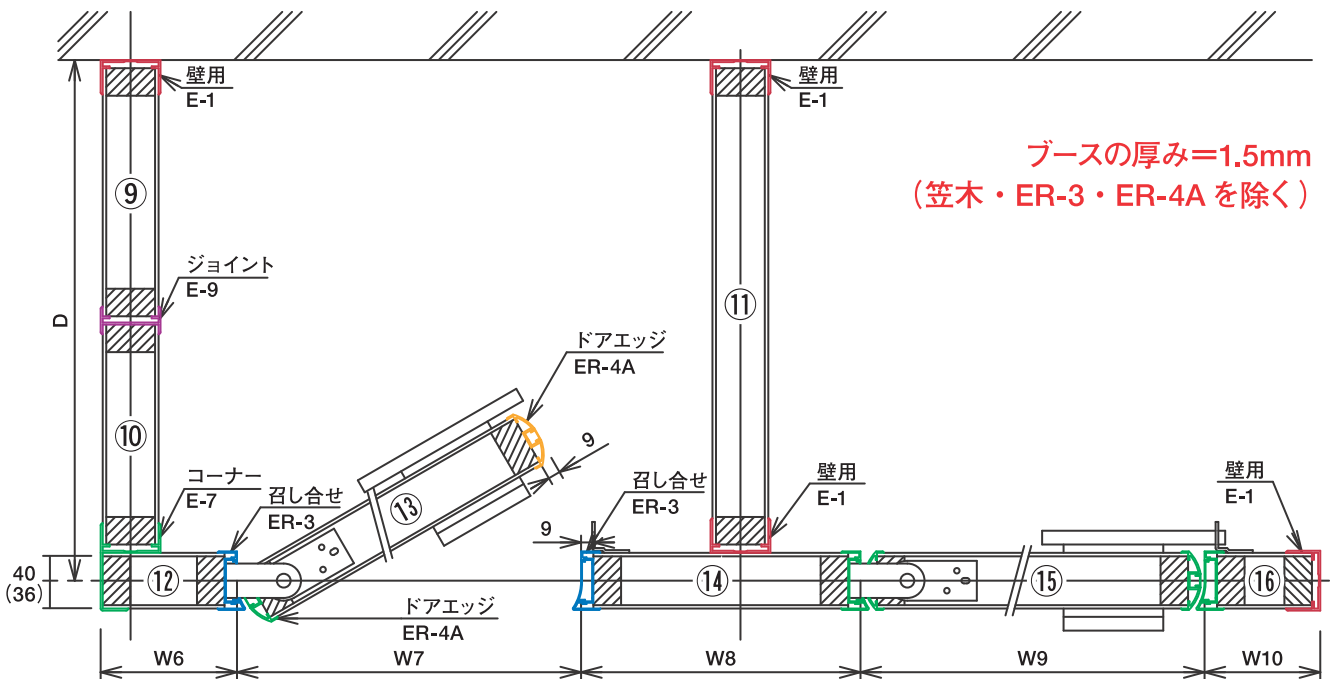
— 加工図 —

パネルカット寸法 厚み 40mm の場合

⑨・⑩ (D-38mm) ÷ 2	⑬ W7-24mm	⑯ W10-15mm
⑪ D-32mm	⑭ W8-18mm	
⑫ W6-10.5mm	⑮ W9-24mm	

パネルカット寸法 厚み 36mm の場合

⑨・⑩ (D-36mm) ÷ 2	⑬ W7-24mm	⑯ W10-15mm
⑪ D-30mm	⑭ W8-18mm	
⑫ W6-10.5mm	⑮ W9-24mm	



TOILET BOOTH

VOL.11

Contents

P. 1 - 2

トイレブース アルミ40mm用

P. 3 - 4

トイレブース アルミ36mm用

P. 5

トイレブース ステン40mm用・ステン笠木

P. 6

ラバトリー金物

P. 7 - 8

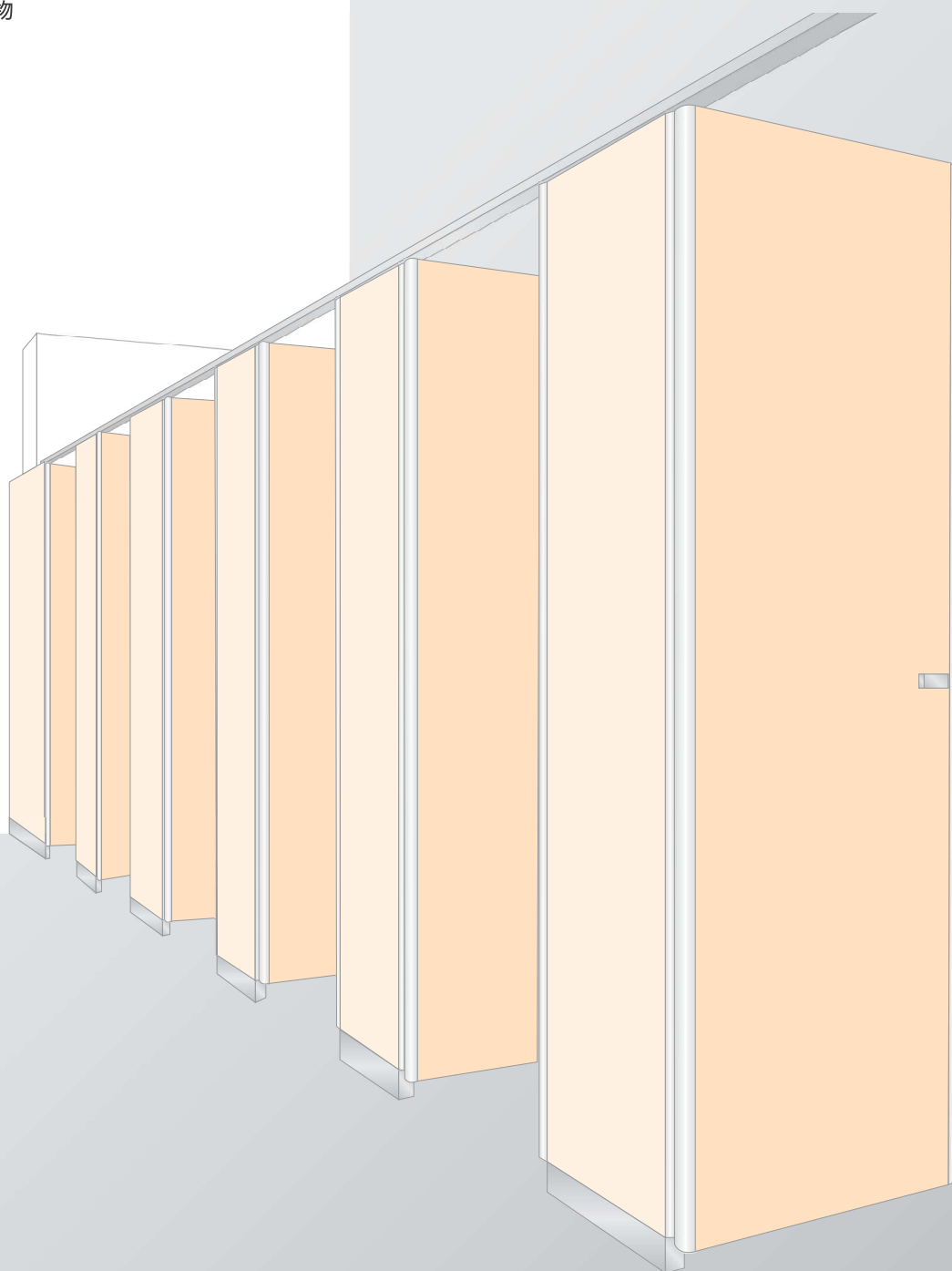
ステン巾木

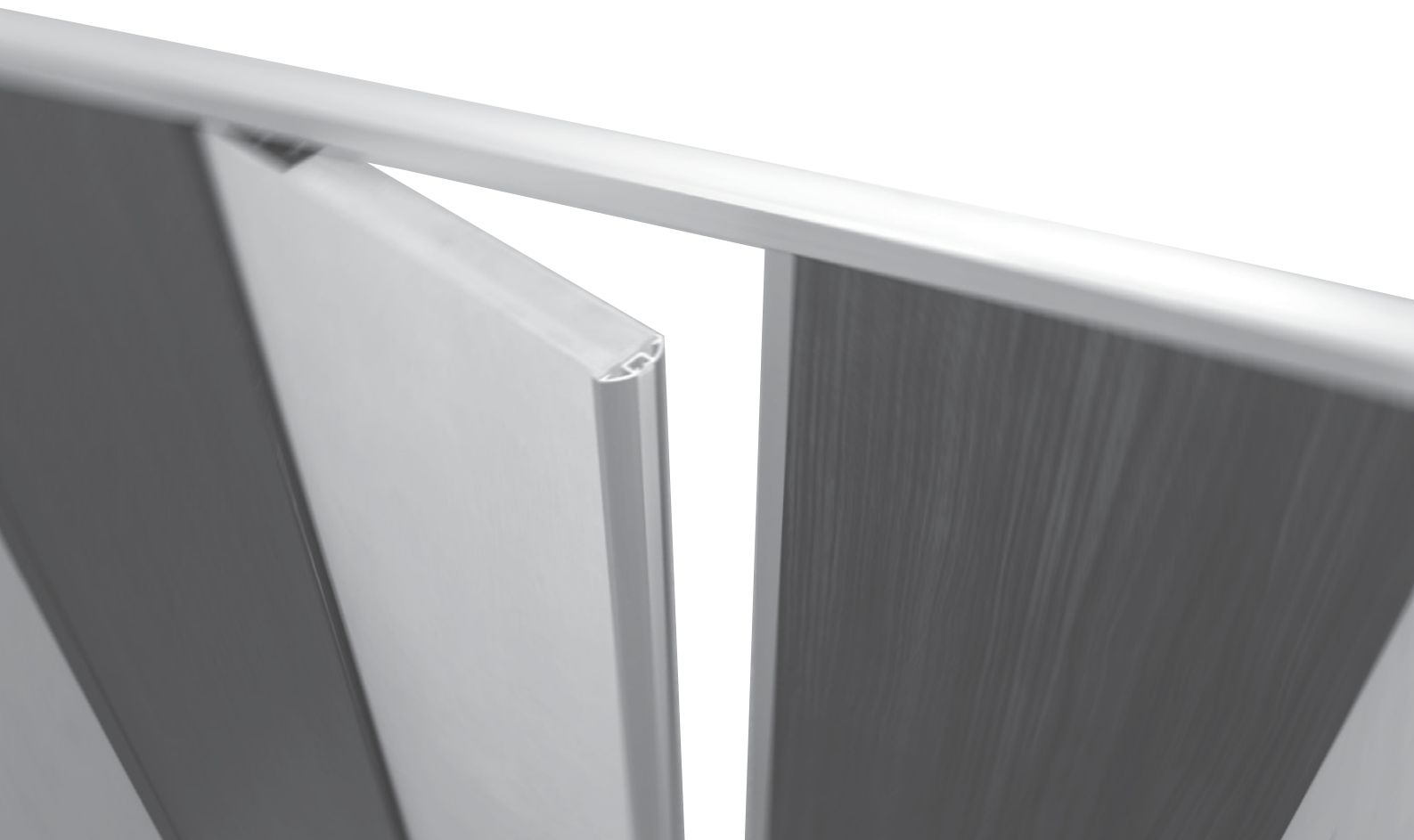
P. 9 - 10

納まり図

P. 11 - 12

加工図





TOILET BOOTH
VOL.11



株式会社 浜国

営業本部 〒541-0043 大阪市中央区高麗橋4-2-16-9F 大阪朝日生命館
TEL.06-6223-8092 FAX.06-6223-7575

札幌支店 〒003-0835 札幌市白石区北郷5条6丁目3-5
TEL.011-872-2772 FAX.011-872-2749

大阪営業所 〒541-0043 大阪市中央区高麗橋4-2-16-9F 大阪朝日生命館
TEL.06-6203-2220 FAX.06-6203-2221

東京営業所 〒104-0061 東京都中央区銀座1-13-9 テラス銀座8階
TEL.03-3564-4310 FAX.03-3564-4312

配送センター 〒578-0963 東大阪市新庄3丁目22番9号
TEL.06-6746-1921 FAX.06-6746-7878